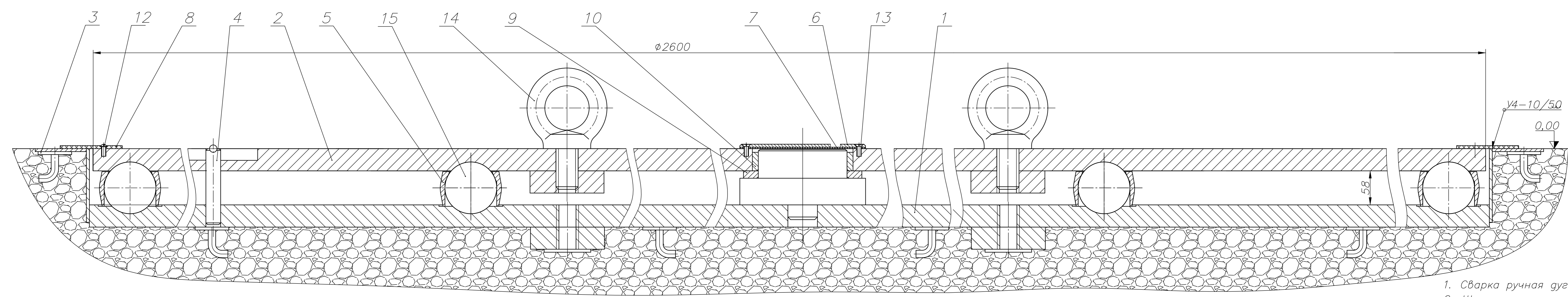


Н0-02.00.00.00-ОН



**Порядок установки круга поворотного:**

1. Установить обойму опорную поз.1.
2. Долить бетонного раствора, установить сектор обечайки поз.3 и приварить их к кольцевой стенке обоймы опорной прерывистым швом предварительно выровняв до уровня пола.
3. Установить шарик 15 с сепараторами поз.5; на ось поз.3 (см. Н0-02.01.00.000 СБ) установить втулку опорную поз.9 и втулку скольжения поз.10.
4. Установить обойму поворотную поз.2.
5. Установить по месту нащельники поз.8 и крышку поз.6 выровняв до уровня пола.

1. Сварка ручная дуговая по ГОСТ 5264-80
2. Шерох зачищенных сварных швов R100
3. Размеры для справок

Н0-02.00.00.000 СБ				Лист	Масса	Масштаб
УСТАНОВКА КРУГА ПОВОРОТНОГО				1		1:2
Сборочный чертеж				Лист	Листов 1	
000 МашСервис						

1 Копирбокс Формат А4